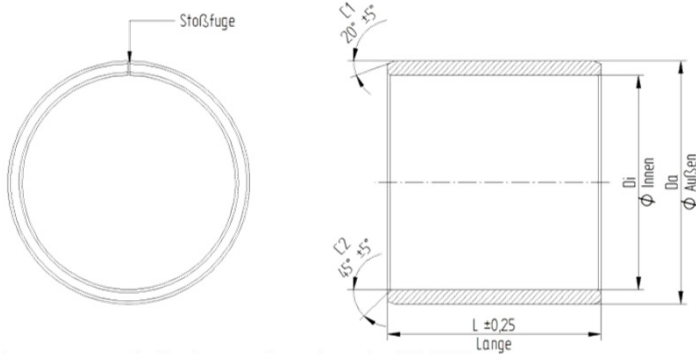


Gerollte Gleitlager HU-B - Zylinderbuchsen



Die Abmessungen der Buchsen entsprechen der ISO 3547

Artikel-Nr.	Artikel-Bezeichnung	Ø Innen	Ø Außen	Länge
		Di [mm]	Da [mm]	L [mm]
32Z003000450030	3 / 4,5 x 3 mm	3	4,5	3
32Z003000450040	3 / 4,5 x 4 mm	3	4,5	4
32Z003000450050	3 / 4,5 x 5 mm	3	4,5	5
32Z003000450060	3 / 4,5 x 6 mm	3	4,5	6
32Z004000550030	4 / 5,5 x 3 mm	4	5,5	3
32Z004000550040	4 / 5,5 x 4 mm	4	5,5	4
32Z004000550060	4 / 5,5 x 6 mm	4	5,5	6
32Z004000550100	4 / 5,5 x 10 mm	4	5,5	10
32Z005000700050	5 / 7 x 5 mm	5	7	5
32Z005000700080	5 / 7 x 8 mm	5	7	8
32Z005000700100	5 / 7 x 10 mm	5	7	10
32Z006000800040	6 / 8 x 04 mm	6	8	4
32Z006000800060	6 / 8 x 6 mm	6	8	6
32Z006000800080	6 / 8 x 8 mm	6	8	8
32Z006000800100	6 / 8 x 10 mm	6	8	10
32Z007000900100	7 / 9 x 10 mm	7	9	10
32Z008001000060	8 / 10 x 6 mm	8	10	6
32Z008001000080	8 / 10 x 8 mm	8	10	8
32Z008001000100	8 / 10 x 10 mm	8	10	10
32Z008001000120	8 / 10 x 12 mm	8	10	12
32Z010001200080	10 / 12 x 8 mm	10	12	8
32Z010001200100	10 / 12 x 10 mm	10	12	10
32Z010001200120	10 / 12 x 12 mm	10	12	12
32Z010001200150	10 / 12 x 15 mm	10	12	15
32Z010001200200	10 / 12 x 20 mm	10	12	20
32Z012001400080	12 / 14 x 8 mm	12	14	8
32Z012001400100	12 / 14 x 10 mm	12	14	10
32Z012001400120	12 / 14 x 12 mm	12	14	12
32Z012001400150	12 / 14 x 15 mm	12	14	15
32Z012001400200	12 / 14 x 20 mm	12	14	20
32Z012001400250	12 / 14 x 25 mm	12	14	25
32Z013001500100	13 / 15 x 10 mm	13	15	10
32Z013001500200	13 / 15 x 20 mm	13	15	20
32Z014001600050	14 / 16 x 05 mm	14	16	5
32Z014001600100	14 / 16 x 10 mm	14	16	10
32Z014001600120	14 / 16 x 12 mm	14	16	12
32Z014001600150	14 / 16 x 15 mm	14	16	15
32Z014001600200	14 / 16 x 20 mm	14	16	20
32Z014001600250	14 / 16 x 25 mm	14	16	25

Artikel-Nr.	Artikel-Bezeichnung	Ø Innen	Ø Außen	Länge
		Di [mm]	Da [mm]	L [mm]
32Z015001700100	15 / 17 x 10 mm	15	17	10
32Z015001700120	15 / 17 x 12 mm	15	17	12
32Z015001700150	15 / 17 x 15 mm	15	17	15
32Z015001700200	15 / 17 x 20 mm	15	17	20
32Z015001700250	15 / 17 x 25 mm	15	17	25
32Z016001800100	16 / 18 x 10 mm	16	18	10
32Z016001800120	16 / 18 x 12 mm	16	18	12
32Z016001800150	16 / 18 x 15 mm	16	18	15
32Z016001800200	16 / 18 x 20 mm	16	18	20
32Z016001800250	16 / 18 x 25 mm	16	18	25
32Z017001900150	17 / 19 x 15 mm	17	19	15
32Z017001900200	17 / 19 x 20 mm	17	19	20
32Z018002000100	18 / 20 x 10 mm	18	20	10
32Z018002000150	18 / 20 x 15 mm	18	20	15
32Z018002000200	18 / 20 x 20 mm	18	20	20
32Z018002000250	18 / 20 x 25 mm	18	20	25
32Z020002200100	20 / 22 x 10 mm	20	22	10
32Z020002200150	20 / 22 x 15 mm	20	22	15
32Z020002200200	20 / 22 x 20 mm	20	22	20
32Z020002300100	20 / 23 x 10 mm	20	23	10
32Z020002300150	20 / 23 x 15 mm	20	23	15
32Z020002300200	20 / 23 x 20 mm	20	23	20
32Z020002300250	20 / 23 x 25 mm	20	23	25
32Z020002300300	20 / 23 x 30 mm	20	23	30
32Z022002500150	22 / 25 x 15 mm	22	25	15
32Z022002500200	22 / 25 x 20 mm	22	25	20
32Z022002500250	22 / 25 x 25 mm	22	25	25
32Z022002500300	22 / 25 x 30 mm	22	25	30
32Z024002700150	24 / 27 x 15 mm	24	27	15
32Z024002700200	24 / 27 x 20 mm	24	27	20
32Z024002700250	24 / 27 x 25 mm	24	27	25
32Z024002700300	24 / 27 x 30 mm	24	27	30
32Z024002800150	24 / 28 x 15 mm	24	28	15
32Z024002800200	24 / 28 x 20 mm	24	28	20
32Z024002800250	24 / 28 x 25 mm	24	28	25
32Z024002800300	24 / 28 x 30 mm	24	28	30
32Z025002800120	25 / 28 x 12 mm	25	28	12
32Z025002800150	25 / 28 x 15 mm	25	28	15
32Z025002800200	25 / 28 x 20 mm	25	28	20
32Z025002800250	25 / 28 x 25 mm	25	28	25
32Z025002800300	25 / 28 x 30 mm	25	28	30
32Z025002800500	25 / 28 x 50 mm	25	28	50
32Z028003200150	28 / 32 x 15 mm	28	32	15
32Z028003200200	28 / 32 x 20 mm	28	32	20
32Z028003200250	28 / 32 x 25 mm	28	32	25
32Z028003200300	28 / 32 x 30 mm	28	32	30
32Z030003400100	30 / 34 x 10 mm	30	34	10
32Z030003400150	30 / 34 x 15 mm	30	34	15
32Z030003400200	30 / 34 x 20 mm	30	34	20
32Z030003400250	30 / 34 x 25 mm	30	34	25
32Z030003400300	30 / 34 x 30 mm	30	34	30

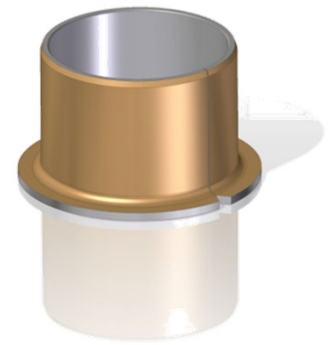
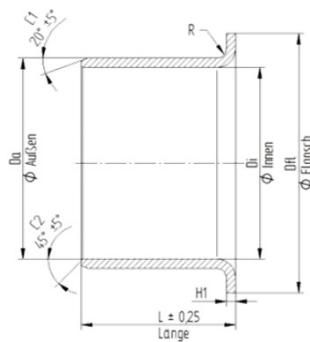
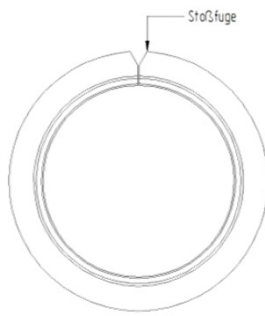
Artikel-Nr.	Artikel-Bezeichnung	Ø Innen	Ø Außen	Länge
		Di [mm]	Da [mm]	L [mm]
32Z030003400400	30 / 34 x 40 mm	30	34	40
32Z032003600200	32 / 36 x 20 mm	32	36	20
32Z032003600300	32 / 36 x 30 mm	32	36	30
32Z032003600400	32 / 36 x 40 mm	32	36	40
32Z035003900200	35 / 39 x 20 mm	35	39	20
32Z035003900300	35 / 39 x 30 mm	35	39	30
32Z035003900350	35 / 39 x 35 mm	35	39	35
32Z035003900400	35 / 39 x 40 mm	35	39	40
32Z035003900500	35 / 39 x 50 mm	35	39	50
32Z037004100200	37 / 41 x 20 mm	37	41	20
32Z040004400200	40 / 44 x 20 mm	40	44	20
32Z040004400300	40 / 44 x 30 mm	40	44	30
32Z040004400400	40 / 44 x 40 mm	40	44	40
32Z040004400450	40 / 44 x 45 mm	40	44	45
32Z040004400500	40 / 44 x 50 mm	40	44	50
32Z045005000200	45 / 50 x 20 mm	45	50	20
32Z045005000300	45 / 50 x 30 mm	45	50	30
32Z045005000400	45 / 50 x 40 mm	45	50	40
32Z045005000450	45 / 50 x 45 mm	45	50	45
32Z045005000500	45 / 50 x 50 mm	45	50	50
32Z050005500200	50 / 55 x 20 mm	50	55	20
32Z050005500250	50 / 55 x 25 mm	50	55	25
32Z050005500300	50 / 55 x 30 mm	50	55	30
32Z050005500400	50 / 55 x 40 mm	50	55	40
32Z050005500500	50 / 55 x 50 mm	50	55	50
32Z050005500600	50 / 55 x 60 mm	50	55	60
32Z055006000200	55 / 60 x 20 mm	55	60	20
32Z055006000250	55 / 60 x 25 mm	55	60	25
32Z055006000300	55 / 60 x 30 mm	55	60	30
32Z055006000400	55 / 60 x 40 mm	55	60	40
32Z055006000500	55 / 60 x 50 mm	55	60	50
32Z055006000550	55 / 60 x 55 mm	55	60	55
32Z055006000600	55 / 60 x 60 mm	55	60	60
32Z060006500200	60 / 65 x 20 mm	60	65	20
32Z060006500300	60 / 65 x 30 mm	60	65	30
32Z060006500400	60 / 65 x 40 mm	60	65	40
32Z060006500500	60 / 65 x 50 mm	60	65	50
32Z060006500600	60 / 65 x 60 mm	60	65	60
32Z060006500700	60 / 65 x 70 mm	60	65	70
32Z065007000300	65 / 70 x 30 mm	65	70	30
32Z065007000400	65 / 70 x 40 mm	65	70	40
32Z065007000500	65 / 70 x 50 mm	65	70	50
32Z065007000700	65 / 70 x 70 mm	65	70	70
32Z070007500400	70 / 75 x 40 mm	70	75	40
32Z070007500500	70 / 75 x 50 mm	70	75	50
32Z070007500600	70 / 75 x 60 mm	70	75	60
32Z070007500700	70 / 75 x 70 mm	70	75	70
32Z075008000400	75 / 80 x 40 mm	75	80	40
32Z075008000500	75 / 80 x 50 mm	75	80	50
32Z075008000600	75 / 80 x 60 mm	75	80	60
32Z075008000700	75 / 80 x 70 mm	75	80	70

Artikel-Nr.	Artikel-Bezeichnung	Ø Innen	Ø Außen	Länge
		Di [mm]	Da [mm]	L [mm]
32Z075008000800	75 / 80 x 80 mm	75	80	80
32Z080008500600	80 / 85 x 60 mm	80	85	60
32Z080008500800	80 / 85 x 80 mm	80	85	80
32Z080008501000	80 / 85 x 100 mm	80	85	100
32Z085009000300	85 / 90 x 30 mm	85	90	30
32Z085009000600	85 / 90 x 60 mm	85	90	60
32Z085009001000	85 / 90 x 100 mm	85	90	100
32Z090009500600	90 / 95 x 60 mm	90	95	60
32Z090009501000	90 / 95 x 100 mm	90	95	100
32Z095010000600	95 / 100 x 60 mm	95	100	60
32Z095010001000	95 / 100 x 100 mm	95	100	100
32Z100010500500	100 / 105 x 50 mm	100	105	50
32Z100010500600	100 / 105 x 60 mm	100	105	60
32Z100010500700	100 / 105 x 70 mm	100	105	70
32Z100010500800	100 / 105 x 80 mm	100	105	80
32Z100010501000	100 / 105 x 100 mm	100	105	100
32Z100010501150	100 / 105 x 115 mm	100	105	115
32Z105011001000	105 / 110 x 100 mm	105	110	100
32Z105011001150	105 / 110 x 115 mm	105	110	115
32Z110011500600	110 / 115 x 60 mm	110	115	60
32Z110011501000	110 / 115 x 100 mm	110	115	100
32Z110011501150	110 / 115 x 115 mm	110	115	115
32Z115012000500	115 / 120 x 50 mm	115	120	50
32Z115012000600	115 / 120 x 60 mm	115	120	60
32Z115012000700	115 / 120 x 70 mm	115	120	70
32Z115012001150	115 / 120 x 115 mm	115	120	115
32Z120012500500	120 / 125 x 50 mm	120	125	50
32Z120012500600	120 / 125 x 60 mm	120	125	60
32Z120012501000	120 / 125 x 100 mm	120	125	100
32Z125013000600	125 / 130 x 60 mm	125	130	60
32Z125013001000	125 / 130 x 100 mm	125	130	100
32Z130013500600	130 / 135 x 60 mm	130	135	60
32Z130013501000	130 / 135 x 100 mm	130	135	100
32Z135014000600	135 / 140 x 60 mm	135	140	60
32Z135014000800	135 / 140 x 80 mm	135	140	80
32Z135014001000	135 / 140 x 100 mm	135	140	100
32Z140014500600	140 / 145 x 60 mm	140	145	60
32Z140014501000	140 / 145 x 100 mm	140	145	100
32Z145015000600	145 / 150 x 60 mm	145	150	60
32Z145015001000	145 / 150 x 100 mm	145	150	100
32Z150015500600	150 / 155 x 60 mm	150	155	60
32Z150015500800	150 / 155 x 80 mm	150	155	80
32Z150015501000	150 / 155 x 100 mm	150	155	100
32Z155016000600	155 / 160 x 60 mm	155	160	60
32Z155016001000	155 / 160 x 100 mm	155	160	100
32Z160016500600	160 / 165 x 60 mm	160	165	60
32Z160016500800	160 / 165 x 80 mm	160	165	80
32Z160016501000	160 / 165 x 100 mm	160	165	100
32Z165017000600	165 / 170 x 60 mm	165	170	60
32Z165017001000	165 / 170 x 100 mm	165	170	100
32Z170017500600	170 / 175 x 60 mm	170	175	60

Artikel-Nr.	Artikel-Bezeichnung	Ø Innen	Ø Außen	Länge
		Di [mm]	Da [mm]	L [mm]
32Z170017501000	170 / 175 x 100 mm	170	175	100
32Z175018000600	175 / 180 x 60 mm	175	180	60
32Z175018001000	175 / 180 x 100 mm	175	180	100
32Z180018500600	180 / 185 x 60 mm	180	185	60
32Z180018500800	180 / 185 x 80 mm	180	185	80
32Z180018501000	180 / 185 x 100 mm	180	185	100
32Z190019500600	190 / 195 x 60 mm	190	195	60
32Z190019501000	190 / 195 x 100 mm	190	195	100
32Z200020500600	200 / 205 x 60 mm	200	205	60
32Z200020501000	200 / 205 x 100 mm	200	205	100
32Z205021000600	205 / 210 x 60 mm	205	210	60
32Z205021001000	205 / 210 x 100 mm	205	210	100
32Z210021500600	210 / 215 x 60 mm	210	215	60
32Z210021501000	210 / 215 x 100 mm	210	215	100
32Z215022000600	215 / 220 x 60 mm	215	220	60
32Z215022001000	215 / 220 x 100 mm	215	220	100
32Z220022500600	220 / 225 x 60 mm	220	225	60
32Z220022501000	220 / 225 x 100 mm	220	225	100
32Z230023500600	230 / 235 x 60 mm	230	235	60
32Z230023501000	230 / 235 x 100 mm	230	235	100
32Z240024500600	240 / 245 x 60 mm	240	245	60
32Z240024501000	240 / 245 x 100 mm	240	245	100
32Z250025500600	250 / 255 x 60 mm	250	255	60
32Z250025501000	250 / 255 x 100 mm	250	255	100
32Z280028500600	280 / 285 x 60 mm	280	285	60
32Z280028501000	280 / 285 x 100 mm	280	285	100
32Z300030500600	300 / 305 x 60 mm	300	305	60
32Z300030501000	300 / 305 x 100 mm	300	305	100

Innen- und Außenfasen:

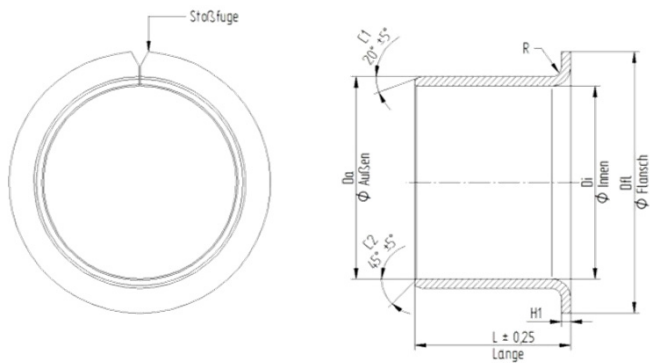
Art. Nr. (von)	Art. Nr. (bis)	C1	C2
32Z003000450030	32Z004000550100	0.2 ÷ 0.8	0.1 ÷ 0.4
32Z005000700050	32Z018002000250	0.2 ÷ 1.0	0.1 ÷ 0.5
32Z020002200100	32Z025002800500	0.2 ÷ 1.0	0.1 ÷ 0.7
32Z028003200150	32Z040004400500	0.8 ÷ 1.6	0.1 ÷ 0.7
32Z045005000200	32Z300030501000	1.2 ÷ 2.4	0.2 ÷ 1.0



Die Abmessungen der Buchsen entsprechen der ISO 3547

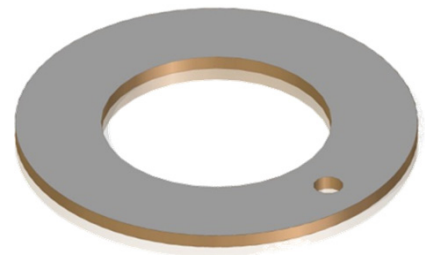
Artikel-Nr.	Artikel-Bezeichnung	Ø Innen	Ø Außen	Länge	Ø Flansch
		Di [mm]	Da [mm]	L [mm]	Dfl [mm]
32C006000800040	6 / 8 x 4 mm	6	8	4	12
32C006000800070	6 / 8 x 7 mm	6	8	7	12
32C006000800080	6 / 8 x 8 mm	6	8	8	12
32C008001000550	8 / 10 x 5,5 mm	8	10	5,5	15
32C008001000750	8 / 10 x 7,5 mm	8	10	7,5	15
32C008001000950	8 / 10 x 9,5 mm	8	10	9,5	15
32C010001200070	10 / 12 x 7 mm	10	12	7	18
32C010001200090	10 / 12 x 9 mm	10	12	9	18
32C010001200120	10 / 12 x 12 mm	10	12	12	18
32C010001200170	10 / 12 x 17 mm	10	12	17	18
32C012001400070	12 / 14 x 7 mm	12	14	7	20
32C012001400090	12 / 14 x 9 mm	12	14	9	20
32C012001400120	12 / 14 x 12 mm	12	14	12	20
32C012001400170	12 / 14 x 17 mm	12	14	17	20
32C014001600120	14 / 16 x 12 mm	14	16	12	22
32C014001600170	14 / 16 x 17 mm	14	16	17	22
32C015001700090	15 / 17 x 9 mm	15	17	9	23
32C015001700120	15 / 17 x 12 mm	15	17	12	23
32C015001700170	15 / 17 x 17 mm	15	17	17	23
32C016001800120	16 / 18 x 12 mm	16	18	12	24
32C016001800170	16 / 18 x 17 mm	16	18	17	24
32C018002000120	18 / 20 x 12 mm	18	20	12	26
32C018002000170	18 / 20 x 17 mm	18	20	17	26
32C018002000220	18 / 20 x 22 mm	18	20	22	26
32C020002300115	20 / 23 x 11,5 mm	20	23	11,5	30
32C020002300165	20 / 23 x 16,5 mm	20	23	16,5	30
32C020002300215	20 / 23 x 21,5 mm	20	23	21,5	30
32C025002800115	25 / 28 x 11,5 mm	25	28	11,5	35
32C025002800165	25 / 28 x 16,5 mm	25	28	16,5	35
32C025002800215	25 / 28 x 21,5 mm	25	28	21,5	35
32C030003400160	30 / 34 x 16 mm	30	34	16	42
32C030003400260	30 / 34 x 26 mm	30	34	26	42
32C035003900160	35 / 39 x 16 mm	35	39	16	47
32C035003900260	35 / 39 x 26 mm	35	39	26	47
32C040004400160	40 / 44 x 16 mm	40	44	16	53
32C040004400260	40 / 44 x 26 mm	40	44	26	53
32C045005000160	45 / 50 x 16 mm	45	50	16	58
32C045005000260	45 / 50 x 26 mm	45	50	26	58

Gerollte Gleitlager HU-B - Flanschbuchsen



Allgemeine Toleranzen / Innen- und Außenfasen:

Art. Nr. (von)	Art. Nr. (bis)	C1	C2	H1	R
32C006000800040	32C018002000220	0.2 ÷ 0.8	0.1 ÷ 0.4	0.8 ÷ 1.05	1.0 max.
32C020002300115	32C025002800215	0.2 ÷ 1.0	0.1 ÷ 0.5	1.3 ÷ 1.55	1.5 max.
32C030003400160	32C040004400260	0.2 ÷ 1.0	0.1 ÷ 0.7	1.8 ÷ 2.05	2.0 max.
32C045005000160	32C045005000260	0.8 ÷ 1.6	0.1 ÷ 0.7	2.3 ÷ 2.55	2.5 max.



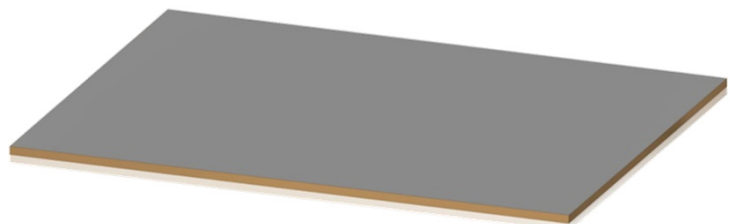
Allgemeine Toleranzen:

- ∅ Innen 0 / +0,25
- ∅ Außen 0 / +0,25
- ∅ Lochkreis ± 0,12

Artikel-Nr.	Artikel-Bezeichnung	∅ Innen	∅ Außen	Stärke	∅ Lochkreis	∅ Loch
		Di [mm]	Da [mm]	[mm]	[mm]	[mm]
32A010002000015	10 / 20 x 1,5 mm	10	20	1,5	-	-
32A012002400015	12 / 24 x 1,5 mm	12	24	1,5	18	1,620 ÷ 1,870
32A014002600015	14 / 26 x 1,5 mm	14	26	1,5	20	2,120 ÷ 2,370
32A016003000015	16 / 30 x 1,5 mm	16	30	1,5	22	2,120 ÷ 2,370
32A018003200015	18 / 32 x 1,5 mm	18	32	1,5	25	2,120 ÷ 2,370
32A020003600015	20 / 36 x 1,5 mm	20	36	1,5	28	3,120 ÷ 3,370
32A022003800015	22 / 38 x 1,5 mm	22	38	1,5	30	3,120 ÷ 3,370
32A024004200015	24 / 42 x 1,5 mm	24	42	1,5	33	3,120 ÷ 3,370
32A026004400015	26 / 44 x 1,5 mm	26	44	1,5	35	3,120 ÷ 3,370
32A028004800015	28 / 48 x 1,5 mm	28	48	1,5	38	4,120 ÷ 4,370
32A032005400015	32 / 54 x 1,5 mm	32	54	1,5	43	4,120 ÷ 4,370
32A038006200015	38 / 62 x 1,5 mm	38	62	1,5	50	4,120 ÷ 4,370
32A042006600015	42 / 66 x 1,5 mm	42	66	1,5	54	4,120 ÷ 4,370
32A048007400020	48 / 74 x 2,0 mm	48	74	2	61	4,120 ÷ 4,370
32A052007800020	52 / 78 x 2,0 mm	52	78	2	65	4,120 ÷ 4,370
32A062009000020	62 / 90 x 2,0 mm	62	90	2	76	4,120 ÷ 4,370

Allgemeine Toleranzen:

- Breite ± 2,0
- Länge ± 2,0



Artikel-Nr.	Artikel-Bezeichnung	Breite	Länge	Stärke
		[mm]	[mm]	[mm]
32S150050000070	150 / 500 x 0,70 mm	150	500	0,7
32S215050000100	215 / 500 x 1,00 mm	215	500	1
32S245050000150	245 / 500 x 1,50 mm	245	500	1,5
32S245050000200	245 / 500 x 2,00 mm	245	500	2
32S245050000250	245 / 500 x 2,50 mm	245	500	2,5
32S245050000300	245 / 500 x 3,00 mm	245	500	3

Sondermaße auf Anfrage

Technische Daten			
Max. Trockenlauf-Tragzahl	Abwechselnde Belastung	PV	0,9 N/mm ² • m/s
	Dauerbelastung	PV	1,8 N/mm ² • m/s
	Grenzwert bei kurzfristiger Belastung	PV	3,6 N/mm ² • m/s
Max. Flächenpressung	Statische Belastung	PV	250 N/mm ²
	Bei geringfügigen Bewegungen	PV	140 N/mm ²
	Bei schwingenden und rotierenden Bewegungen	PV	60 N/mm ²
Max. Gleitgeschwindigkeit	Bei Trockenlauf	v	2,5 m/s
	Hydrodynamische Drehzahl	v	< 10 m/s
Trockenlaufreibungszahl	Min.	μ	0,03
	Max.	μ	0,2
Betriebstemperatur	Min.	t	-200 °C
	Max.	t	+280 °C

Merkmale	
<ul style="list-style-type: none"> • Selbstschmierender Gleitwerkstoff • Erhöhte Belasbarkeit • Trockenschmierung • Sehr niedriger Verschleiß • Seewasserbeständig 	<ul style="list-style-type: none"> • Niedrige Reibungszahl (statisch & dynamisch) • Großer Betriebstemperaturbereich • Gute Wärmeleitfähigkeit • Gute elektrische Leitfähigkeit • Antimagnetisch

Anwendungsgebiete
<p>Industrie:</p> <p>Landwirtschaftliche Maschinen, Baumaschinen, Luft- und Raumfahrt, Fördergeräte, Verpackungsindustrie, Textilindustrie, Umformanlagen, Zylinder, Pumpen, Motoren, Ventile, Medizinische Einrichtungen, usw.</p>

