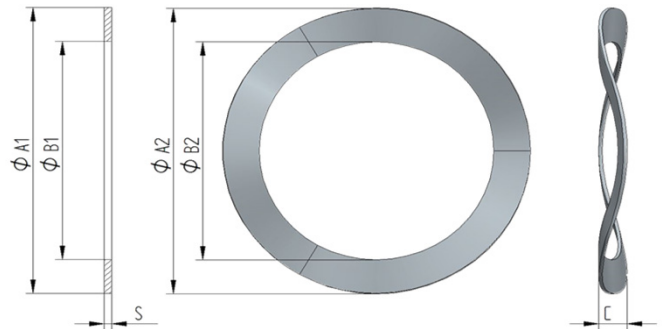


Kugellagerausgleichscheiben



- H = Kugellagerdurchmesser
- C = freie Höhe (bei Auflage aller Wellen)
- S = Materialstärke
- W = Wellenzahl
- A1 = Außendurchmesser im ungewellten Zustand
- A2 = Außendurchmesser im gewellten Zustand
- B1 = Innendurchmesser im ungewellten Zustand
- B2 = Innendurchmesser im gewellten Zustand



C1 = Arbeitshöhe

- EPL001 - EMOX012 = 1,0 mm
- EPL013 - EMOX086 = 1,5 mm
- EPL087 - EPL118 = 2,5 mm
- EMOX118 - EPL141 = 3,5 mm

Standardmaterial: Federstahl (DIN EN 10132-4). Auf Anfrage auch in anderen Materialien erhältlich.

Artikel-Nr.	H	A1	A2	B1	B2	C	S	W	Federrate		Kraft bei C1	Kugellager Nr.
	[mm]	[mm]	[mm]	[mm]	[mm]	[mm]	[mm]		[N/mm]	N max	[N]	
EPL001	10	9,5	9,3	4,5	4,2	1,2	0,2	2	169	37	34	623
EPL002	13	12,5	12,2	7,5	7,2	1,5	0,2	2	46	25	23	624
EPL004	16	15,5	15,3	10,5	10,2	1,5	0,15	3	39	22	20	625 634
EPL005	16	15,5	15,2	10,5	10,0	1,6	0,15	3	39	26	24	
EPL006	17	16,5	16,3	11,5	11,1	1,4	0,2	3	73	32	29	
EPL008	19	18,5	18,2	13,0	12,6	1,5	0,2	3	56	31	28	607 626 635
EPL010	21	20,5	20,2	15,0	14,5	1,8	0,2	3	37	33	30	
EPL012	22	21,5	21,1	16,0	15,4	2,1	0,2	3	31	37	34	608 627
EMOX012	22	21,5	21,2	16,0	15,5	1,6	0,2	4	99	65	59	
EPL013	24	23,5	22,9	17,0	16,1	2,7	0,2	3	30	40	36	609
EPL015	26	25,5	25,2	19,0	18,6	2,0	0,3	3	74	41	37	
EPL016	26	25,5	25,1	19,0	18,5	2,1	0,3	3	74	50	45	6000 629
EMOX016	26	25,5	25,0	19,0	18,3	2,0	0,3	4	235	129	117	
EPL017	28	27,5	27,1	21,0	20,5	2,2	0,3	3	56	43	39	
EPL019	28	27,5	27,0	21,0	20,4	2,5	0,3	3	56	62	56	6001
EMOX019	28	27,5	26,9	21,0	20,2	2,1	0,3	4	177	117	106	
EMOX020	30	29,5	28,8	23,0	22,1	2,4	0,3	4	137	135	123	6200
EPL020	30	29,5	29,1	23,0	22,4	2,5	0,3	3	43	47	43	
EPL022	32	31,5	31,0	25,0	24,3	3,2	0,3	3	34	64	58	
EPL024	32	31,5	30,9	25,0	24,2	3,5	0,3	3	34	75	68	6002 6201
EMOX024	32	31,5	30,8	25,0	24,1	2,5	0,3	4	108	119	108	
EPL025	32	31,5	30,7	25,0	24,0	3,5	0,3	3	34	75	68	
EPL028	35	34,5	34,1	28,0	27,5	2,7	0,4	3	58	77	70	
EMOX028	35	34,5	33,9	28,0	27,3	2,3	0,4	4	185	163	148	6003 6202 6300
EPL029	35	34,5	34,0	28,0	27,4	2,9	0,4	3	58	90	82	
EPL030	37	36,5	36,1	30,0	29,5	2,7	0,4	3	48	63	57	
EPL031	37	36,5	36,0	30,0	29,4	2,9	0,4	3	48	74	67	6301
EPL032	38	37,5	36,9	31,0	30,3	3,2	0,4	3	44	81	74	
EPL034	40	39,5	38,8	33,0	32,2	4,0	0,4	3	36	100	91	
EMOX034	40	39,5	38,8	33,0	32,1	2,8	0,4	4	115	164	149	6203

Artikel-Nr.	H	A1	A2	B1	B2	C	S	W	Federrate		Kraft bei C1	Kugellager Nr.			
	[mm]	[mm]	[mm]	[mm]	[mm]	[mm]	[mm]		[N/mm]	N max	[N]				
EPL037	42	41,5	41,0	33,5	32,9	5,0	0,4	3	42	161	146				
EMOX037	42	41,5	40,9	33,5	32,9	3,0	0,4	4	132	218	198	6004	6302		
EPL038	42	41,5	40,8	33,5	32,6	3,7	0,4	3	42	101	92				
EPL039	44	43,5	43,0	35,5	32,9	3,3	0,4	3	35	70	64				
EPL040	47	46,5	46,1	38,5	38,0	3,1	0,5	3	55	97	88				
EPL041	47	46,5	46,0	38,5	37,9	3,2	0,5	3	55	102	93				
EMOX041	47	46,5	45,7	38,5	37,8	2,9	0,5	4	173	266	242	6005	6204	6303	
EPL042	47	46,5	46,0	38,5	37,8	3,5	0,5	3	55	120	109				
EPL043	52	51,5	51,1	42,0	41,5	3,3	0,5	3	50	98	89				
EPL044	52	51,5	50,9	42,0	41,3	3,8	0,5	3	50	125	114				
EMOX044	52	51,5	50,3	42,0	41,0	3,5	0,5	4	157	344	313				
EPL045	55	54,5	53,8	43,5	42,8	4,2	0,5	3	51	151	137	6006			
EPL046	62	61,5	61,0	50,5	49,8	4,0	0,5	3	33	91	83				
EPL047	62	61,5	60,7	50,5	49,5	4,9	0,5	3	33	124	113				
EPL048	62	61,5	61,0	50,5	49,9	3,9	0,6	3	57	151	137	6007	6206	6305	6403
EMOX048	62	61,5	60,4	50,5	49,6	4,0	0,6	4	181	498	453				
EPL049	62	61,5	60,8	50,5	49,7	4,4	0,6	3	57	183	166				
EPL050	68	67,5	66,7	55,0	54,1	5,0	0,6	3	50	193	175	6008			
EPL051	70	69,5	68,8	57,0	56,1	5,0	0,6	3	45	174	158				
EPL053	72	71,5	70,8	59,0	58,2	4,8	0,6	3	41	149	135				
EPL054	72	71,5	70,7	59,0	58,0	5,2	0,6	3	41	166	151				
EMOX054	72	71,5	71,0	59,0	58,1	4,8	0,6	4	129	470	427				
EPL055	75	74,5	73,1	62,0	60,3	7,0	0,6	3	35	215	195	6009			
EPL057	80	79,5	78,8	63,5	62,6	5,2	0,6	3	41	167	152				
EPL058	80	79,5	78,6	63,5	62,4	5,8	0,6	3	41	195	177	6010	6208	6307	6405
EMOX058	80	79,5	77,8	63,5	61,4	6,0	0,6	4	130	644	585				
EPL060	85	84,5	83,4	67,0	65,6	6,8	0,6	3	38	222	202				
EMOX060	85	84,5	83,1	67,0	65,2	6,0	0,6	4	121	596	542	6209			
EPL061	90	89,5	88,7	72,0	71,0	6,0	0,6	3	31	154	140				
EPL062	90	89,5	88,4	72,0	70,6	7,0	0,6	3	31	188	171				
EMOX062	90	89,5	88,3	72,0	70,6	5,3	0,7	4	156	651	592	6011	6210	6308	6406
EPL064	90	89,5	88,6	72,0	70,8	6,4	0,7	3	49	265	241				
EPL065	95	94,5	93,4	75,5	74,1	7,2	0,7	3	46	289	263				
EMOX065	95	94,5	93,3	75,5	74,0	5,5	0,7	4	146	642	584	6012			
EPL067	100	99,5	98,5	80,5	79,2	8,5	0,7	3	38	296	269				
EMOX067	100	99,5	97,9	80,5	78,6	7,0	0,7	4	121	735	668	6013	6211	6309	6407
EPL070	105	104,5	103,6	84,5	83,4	6,6	0,8	3	52	293	266				
EPL072	110	109,5	108,6	90,5	89,5	7,0	0,8	3	41	248	225				
EMOX072	110	109,5	107,8	90,5	89,0	6,8	0,8	4	129	754	685	6014	6212	6310	6408
EPL075	115	114,5	112,7	95,5	93,3	10,0	0,8	3	35	328	298	6015			
EPL077	117	116,5	115,1	97,5	95,8	9,0	0,8	3	33	272	247				
EPL079	120	119,5	117,8	100,5	98,4	10,0	0,8	3	30	283	257				
EPL082	125	124,5	121,7	105,5	102,1	13,0	0,8	3	26	332	302	6016	6214		
EPL084	127	126,5	123,3	107,5	103,7	14,0	0,8	3	25	342	311				
EPL086	130	129,5	126,8	110,5	107,3	13,0	0,8	3	23	290	264				
EMOX086	130	129,5	127,2	110,5	107,8	7,5	1,0	4	142	934	849	6017	6215	6312	6410
EPL087	130	129,5	127,9	110,5	108,6	11,0	1,0	3	45	419	381				

Artikel-Nr.	H	A1	A2	B1	B2	C	S	W	Federrate		Kraft bei C1	Kugellager Nr.					
	[mm]	[mm]	[mm]	[mm]	[mm]	[mm]	[mm]		[N/mm]	N max	[N]						
EPL089	135	134,5	132,5	114,0	111,5	11,7	1,0	3	44	443	403						
EPL090	137	136,5	134,9	116,0	114,1	10,3	1,0	3	42	358	325						
EPL092	140	139,5	137,8	119,0	117,0	10,8	1,0	3	39	353	321	6018	6216	6313	6411		
EMOX092	140	139,5	138,0	119,0	117,5	7,5	1,0	4	122	672	611						
EPL096	145	144,5	141,0	124,0	119,9	15,5	1,0	3	34	491	446	6019					
EPL099	150	149,5	147,5	129,0	126,7	12,0	1,0	3	31	320	291	6020	6217	6314	6412		
EMOX099	150	149,5	147,7	129,0	127,2	9,0	1,0	4	97	691	628						
EPL103	157	156,5	152,9	136,0	131,8	16,5	1,0	3	26	404	367						
EPL105	160	159,5	155,7	139,0	134,6	17,0	1,0	3	25	393	357	6021	6218	6315	6413		
EMOX105	160	159,5	157,6	139,0	136,8	9,0	1,0	4	78	556	505						
EPL109	170	169,5	168,0	149,0	147,5	11,0	1,2	3	35	342	297	6022	6219	6316			
EMOX109	170	169,5	167,5	149,0	147,0	12,0	1,2	4	110	1145	1041						
EPL113	180	179,5	173,6	159,0	156,8	13,0	1,2	3	29	331	301	6024	6220	6317	6414		
EMOX113	180	179,5	176,5	159,0	155,5	12,1	1,0	4	52	553	503						
EPL118	190	189,5	187,9	167,0	165,2	12,0	1,2	3	27	283	257		6221	6318	6415		
EMOX118	190	189,5	186,5	167,0	163,8	12,0	1,0	4	50	463	421						
EPL122	200	199,5	198,0	177,0	175,3	12,0	1,2	3	23	213	194	6026	6222	6319	6416		
EMOX122	200	199,5	196,4	177,0	173,5	13,0	1,0	4	42	437	397						
EPL124	210	209,5	206,5	185,5	182,1	17,5	1,2	3	21	326	296	6028	6223		6417		
EPL127	215	214,5	211,2	190,5	186,8	18,5	1,2	3	20	322	293		6224	6320			
EPL129	220	219,5	219,0	195,5	194,9	7,4	2,0	3	84	360	327						
EPL131	225	224,5	223,4	200,5	199,3	10,7	2,0	3	78	617	561	6030		6321	6418		
EPL132	230	229,5	228,5	205,0	203,8	10,8	2,0	3	74	597	543		6226				
EPL134	240	239,5	238,2	214,0	212,6	12,2	2,0	3	68	651	592	6032		6322			
EPL136	250	249,5	247,1	224,0	221,3	17,0	2,0	3	60	884	804		6228	6323			
EPL138	260	259,5	256,3	234,0	230,4	20,0	2,0	3	52	950	864	6034	6229	6324			
EPL140	270	269,5	267,8	242,0	240,1	15,0	2,5	3	99	1258	1144		6230				
EPL141	280	279,5	275,4	252,0	247,4	23,5	2,0	3	45	994	904				6326		

Änderungen, die dem technischen Fortschritt und der Verbesserung der Kugellagerausgleichscheiden dienen, behalten wir uns vor. Version 09/2020